

Scheda Tecnica

Isea Jazz

mod. 50-80





SCALDABAGNO ELETTRICO

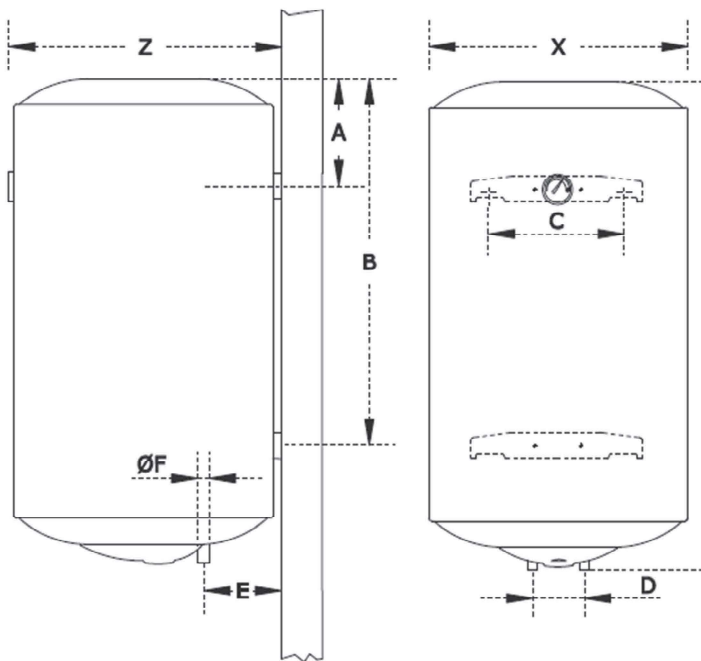
MARCHIO: Isea

Codice	EN01K4KI	EP01K4KI
Modello	IS 50VG	IS 80VG
Descrizione	SCALDABAGNO ELETTRICO 50 VERTICALE 2 ANNI	SCALDABAGNO ELETTRICO 80 VERTICALE 2 ANNI
EAN	8028693743396	8028693743389
Fabbricato in	ITALIA	ITALIA
Tipologia	Scaldabagno elettrico ad accumulo	Scaldabagno elettrico ad accumulo
Marchio commerciale	Isea	Isea
Elemento riscaldante	Inox attacco 1"-1/4"	Inox attacco 1"-1/4"
Pressione massima di lavoro [Mpa]	0,8	0,8
Potenza [W]	1200	1200
Voltaggio [V]	220-240	220-240
Tipologia termostato	20 A Meccanico	20 A Meccanico
Frequenza [Hz]	50/60	50/60
Garanzia [Anni]	2	2
IP	24	24
Profilo di carico dichiarato	M	L
Classe di efficienza energetica di riscaldamento dell'acqua	C	C
Efficienza energetica del riscaldamento dell'acqua (η_{wh}) [%]	36	37
Consumo annual di energia (AEC) [kWh]	1441	2803
Impostazioni della temperatura del termostato, come da commercio [°C]	70	70
Livello di potenza sonora (LWA) [dB]	15	15
Consumo giornaliero di elettricità (Gelec) [kWh]	6,776	13,093
Acqua mista a 40 °C (V40) [l]	68	130
Tempo di riscaldamento ($\Delta t=45^\circ\text{C}$)	2h.19min.	3h.42min.
Tempo di riscaldamento indiretto ($\Delta t=45^\circ\text{C} - 3.5 \text{ Kw}$) *		
Tempo di riscaldamento combinato (diretto + indiretto) ($\Delta t=45^\circ\text{C} - 5 \text{ Kw}$) **		

* per riscaldamento indiretto si dovrebbe considerare un 1000 l / h a 80 ° C

** per riscaldamento combinato di 1000 l / h a 80 ° C + si deve considerare l'elemento di riscaldamento elettrico standard

ferroli



1 – dimensioni verticali		
Mod.	50	80
X	440	440
Y	555	755
Z	460	460
A	185	185
B	915	915
C	265	265
D	100	100
E	130	130
F	1/2"	1/2"
peso netto (Kg)	16	20,5
peso lordo (Kg)	17,5	22,6
dimensioni esterne delle scatole	450x470x595	450x470x800